

# **Le lavorazioni del terreno – 1<sup>a</sup> parte**

## Le lavorazioni del terreno – 1ª parte

Per lavorazioni si intendono le varie manipolazioni meccaniche del terreno fatte per rendere le condizioni più favorevoli ad accogliere le colture.

Lo scopo principale delle lavorazioni è quello di costituire, ricostituire e mantenere nel suolo le migliori condizioni di abitabilità per i vegetali, modificando o migliorando le proprietà fisiche, chimiche e biologiche del terreno.

Scopi delle lavorazioni:

- ripristinare lo stato strutturale del terreno;
- arieggiare il suolo;
- regolare il bilancio idrico del terreno;
- ripulire il terreno dalle erbe infestanti;
- interrare i concimi e le sostanza organica;
- aumentare lo spessore del suolo;
- favorire la penetrazione e lo sviluppo delle radice;
- coprire le sementi distribuite a spaglio;
- raccogliere prodotti cresciuti sottoterra;
- lottare contro alcuni parassiti.

## Le lavorazioni del terreno – 1ª parte

### Condizioni di lavorabilità del terreno

Devono essere considerate sotto il duplice aspetto della possibilità di eseguire i lavori e dell'efficacia conseguente ai lavori stessi.

Le terre sabbiose o in genere sciolte sono le meno difficili da lavorare. I terreni argillosi presentano maggiori difficoltà in rapporto alla percentuale di argilla presente e alle condizioni climatiche di luoghi (più o meno bagnati)

Per ottenere i migliori risultati dalle lavorazioni, simili terreni dovrebbero essere lavorati nello stato di "tempera", cioè con un giusto grado di umidità tra la parte superficiale e quella profonda.

Le condizioni di tempera si raggiungono con estrema difficoltà e, il più delle volte, si è costretti ad eseguire le lavorazioni fuori da tale stato con notevole dispendio di energia e con l'ottenimento di un substrato compresso, asfittico e nocivo alle colture (caldafredda o verde secca).

## Le lavorazioni del terreno – 1ª parte

Due sono le norme che l'agricoltore deve rispettare per ottenere dalle lavorazioni il massimo di efficacia: la tempestività nell'esecuzione dei lavori e l'efficienza dei mezzi usati per i lavori.

Classificazione degli strumenti usati per le lavorazioni.

In funzione delle caratteristiche del lavoro eseguito ed al modo di funzionamento degli organi lavoranti, gli strumenti usati per le lavorazioni si possono classificare:

- strumenti rovesciatori;
- strumenti discissori;
- strumenti rimescolatori;
- strumenti misti;
- strumenti speciali.

## Le lavorazioni del terreno – 1ª parte

### **Strumenti rovesciatori**

Eseguono il taglio di prismi di terra e il loro rovesciamento con conseguente inversione degli strati, rimescolamento e sgretolamento della massa terrosa.

- aratro
- vanga ( a mano)
- vangatrice (meccanica)

### **Strumenti discissori**

Eseguono la disgregazione del suolo mediante tagli verticali o orizzontali, senza invertire gli strati.

- scarificatori
- ripuntatori
- erpici
- estirpatori

## **Le lavorazioni del terreno – 1ª parte**

### **Strumenti rimescolatori**

Disgregano e rimescolano il terreno mediante organi ruotanti, folli o comandati.

- aratri a dischi
- erpici a dischi
- zappatrici rotative
- fresatrici
- erpici rotanti

### **Strumenti misti**

Risultano dalla combinazione dell'aratro con altri attrezzi.

- aratro associato a ripuntatore

# Le lavorazioni del terreno – 1ª parte

## Strumenti speciali

Hanno funzioni e modi di funzionamento diversi.

- rulli
- apripista
- livellatrici
- tritasarmenti
- tritapaglia

## Le lavorazioni del terreno – 1ª parte

### Gli aratri e le arature

Tra gli strumenti rovesciatori, l'aratro occupa senza dubbio il primo posto per importanza. Gli organi lavoranti di un aratro sono rappresentati dal:

- coltello (o coltro): esegue il taglio verticale della fetta di terreno da rovesciare;
- vomere: esegue il taglio orizzontale;
- versoio (orecchio): esegue il ribaltamento della fetta di terreno staccata.

Le diverse parti dell'aratro sono saldamente connessi alla bure (sostegno).



Fig. 1

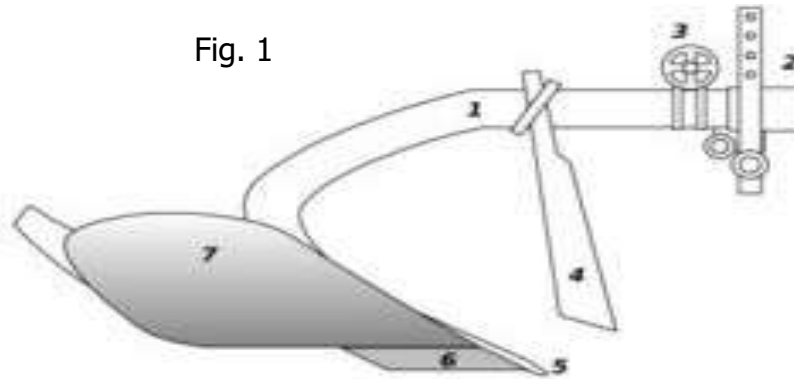


Fig. 2

Aratro semplice

1. Bure
2. Dispositivo di attacco
3. Dispositivo di regolazione
4. Coltro o coltello
5. Scalpello
6. Vomere
7. Versoio



## Le lavorazioni del terreno – 1ª parte

### Tipi di aratro

La costruzione delle diverse parti dell'aratro e dello strumento rovesciatore nel suo complesso, è diversa a seconda del lavoro che lo strumento è chiamato a svolgere, del terreno sul quale deve operare e del tipo di motore che verrà impiegato.

Si distinguono:

- aratri a trazione animale (praticamente in disuso);
- aratri trainati, quando vengono agganciati dietro alla trattrice e sono provvisti di ruote proprie;
- aratri portati, quando sono direttamente fissati alla trattrice con un meccanismo di regolazione e sollevamento (attacco a 3 punti).



Fig. 3

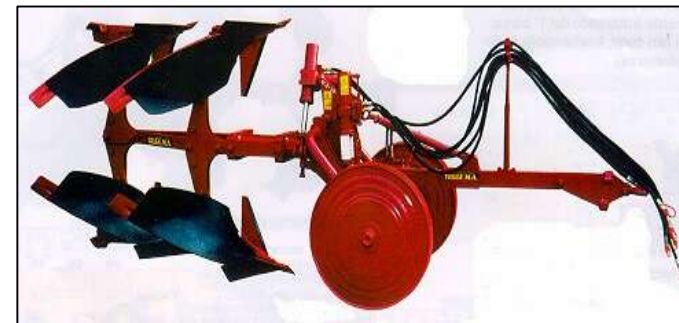


Fig. 4

## Le lavorazioni del terreno – 1ª parte

Per le lavorazioni ordinarie si usano di solito gli aratri a orecchio fisso. Per l'aratura in terreni in pendio o in caso di aratura "alla pari" si utilizzano aratri volta orecchio, aratri doppi, aratri a bilanciere. Dove la natura del suolo lo consente e dove è diffusa la trazione meccanica, trovano impiego gli aratri polivomeri (costituiti da più corpi d'aratro che lavorano simultaneamente).



Fig. 5

Questi aratri sono utili per compiere lavori superficiali (rottura delle stoppie o per "ripassare" un'aratura profonda fatta in precedenza). In alcune condizioni di terreni sciolti vengono impiegati anche gli aratri a dischi che hanno l'organo lavorante costituito da una calotta sferica (disco).

## Le lavorazioni del terreno – 1ª parte

Per il compimento di lavori straordinari esistono:

- aratri dissodatori
- aratri assolcatori o rincalzatori



Fig. 6

## Le lavorazioni del terreno – 1ª parte

### Aratura

Il lavoro compiuto dall'aratro consiste nelle seguenti operazioni principali:

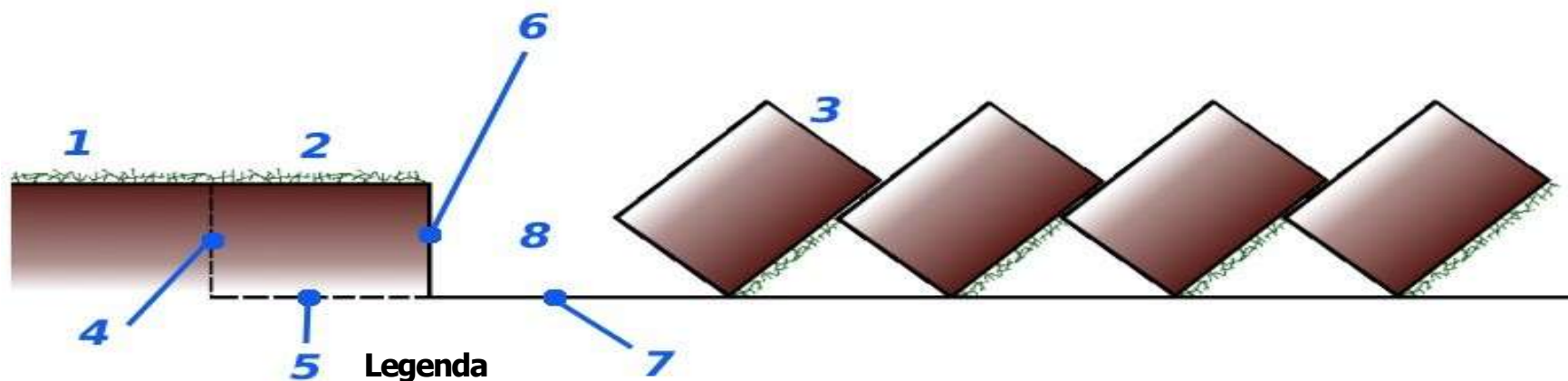
- taglio verticale della fetta di terreno, eseguito con il coltello;
- taglio orizzontale della fetta eseguito con il vomere;
- sollevamento, torsione e ribaltamento della fetta eseguita dal versoio.



Fig. 7

Il rovesciamento della fetta staccata non è completo ( $180^\circ$ ) ma teoricamente si aggira intorno a  $135^\circ$ , per cui le fette si presentano addossate le une alle altre secondo un piano inclinato di  $45^\circ$ . Per realizzare nel migliore dei modi questo rovesciamento e, nel contempo, il massimo dello sgretolamento, sarebbe opportuno che il rapporto tra larghezza e profondità della fetta fosse 1,41.

## Le lavorazioni del terreno – 1ª parte



### Legenda

1. Terreno sodo
2. Fetta in distacco
3. Fette rivoltate
4. Taglio verticale
5. Taglio orizzontale
6. Parete
7. Suola di lavorazione
8. Solco

Fig. 8

## **Le lavorazioni del terreno – 1ª parte**

Sul terreno sottoposto all'azione dell'aratro si riscontrano i seguenti elementi:

- la muraglia;
- la fetta;
- il solco d'aratro;
- suola d'aratura o crostone di lavorazione.

### **Esecuzione dell'aratura**

Nei terreni in piano l'aratura può essere eseguita:

- colmando ( a colmare)
- scolmando ( a scolmare)
- alla pari

## **Le lavorazioni del terreno – 1ª parte**

### **1 Aratura colmando**

Nel terreno ripartito in campi rettangolari, l'aratura si esegue aprendo il primo solco lungo l'asse longitudinale mediano del campo. Si procede poi verso i lati del campo in modo che le pareti verticali dei due solchi aperti si fronteggino. Con il ripetersi della lavorazione aumenta la convessità dell'appezzamento (baulatura).

### **2 Aratura scolmando**

Il lavoro ha inizio da un lato del campo e procede verso il centro dove resterà aperto un doppio solco. Con il susseguirsi del lavoro si ha una conformazione del campo opposta alla precedente (aumento della concavità).

## Le lavorazioni del terreno – 1ª parte

### 3 Aratura alla pari

E' di norma eseguita con aratri doppi o volta orecchio. Si procede dal bordo del campo e si aprono solchi uno accanto all'altro senza ritorni a vuoto.

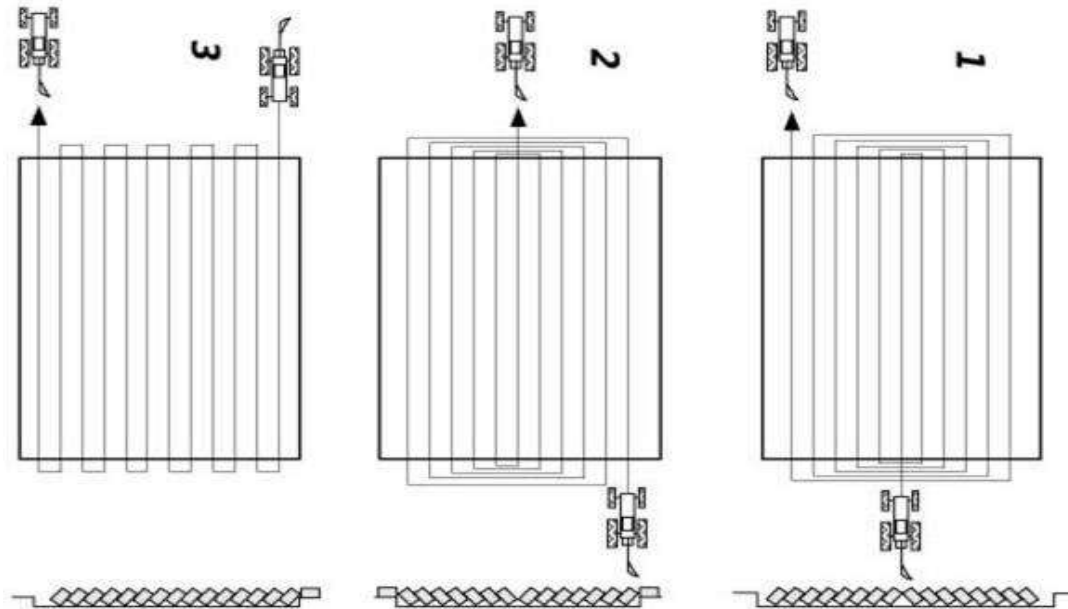


Fig. 9



## Le lavorazioni del terreno – 1ª parte

La scelta del sistema di aratura dipende da molti fattori e, in particolare:

- dal regime delle piogge;
- dalla natura e dalla giacitura del suolo;
- dalla sua sistemazione idraulica;
- dalle esigenze delle specie coltivate.

In genere le sistemazioni adottate in Italia richiedono la baulatura del terreno (aratura a scolmare).

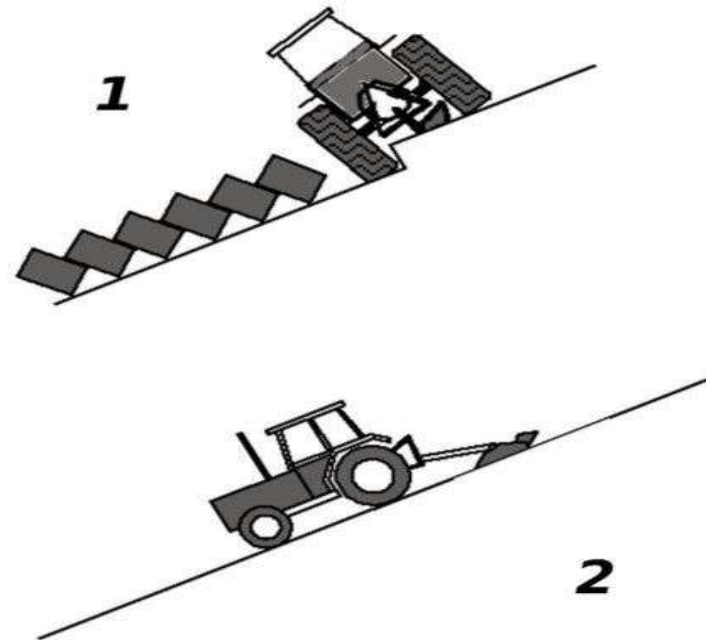
In caso di terreni sciolti, in regimi pluviometrici scarsi e dove non esistono problemi di ristagni idrici, il problema potrebbe essere quello di lavorare i campi in modo da riuscire a costituire importanti riserve idriche (aratura a colmare).

## Le lavorazioni del terreno – 1ª parte

### Aratura nei terreni declivi

In questi terreni l'aratura può essere condotta in due modi fondamentali:

- in traverso, in direzione perpendicolare al pendio;
- a rittochino, secondo le linee di massima pendenza.



1. In quota  
2. A rittochino

Fig. 10

## **Le lavorazioni del terreno – 1ª parte**

Con mezzi meccanici di trazione a ruote si può operare a rittochino, in salita e discesa, e in traverso su terreni con meno del 15% di pendenza.

Nel lavoro di traverso su terreni che superano il 20% di pendenza sorge il pericolo del ribaltamento del mezzo meccanico.

Nei pendii che superano il 35% di pendenza bisogna ricorrere all'uso del mezzo cingolato.

## Le lavorazioni del terreno – 1ª parte

### **Pregi e difetti del lavoro dell'aratro:**

- la disgregazione del terreno non è uniforme ma è fatta a zolle;
- la superficie arata è sempre irregolare e zollosa e necessita di ulteriori successivi interventi di affinamento;
- il ripetuto passaggio dell'aratro, con lavoro compiuto alla stessa profondità, genera il crostone di lavorazione (o suola d'aratura), specie in terreni a grana fine;
- il ribaltamento della fetta di suolo non è sempre favorevole allo sviluppo dei microrganismi terricoli.

Nonostante i difetti sopra accennati, tuttavia l'aratro rappresenta lo strumento meno imperfetto e più adatto a lavorare il suolo. Il lavoro d'aratura dev'essere perfezionato e completato dai lavori di amminutamento e assestamento del terreno.

## Le lavorazioni del terreno – 1ª parte

### Strumenti discissori

Tra i più impiegati si ricordano:

- scarificatori o rippers;
- ripuntatori
- erpici (di tipo diverso);
- estirpatore;



Fig. 11

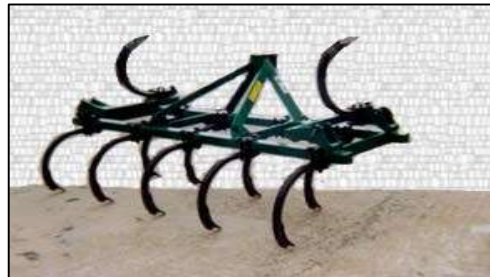


Fig. 12



Fig. 13



Fig. 14

## Le lavorazioni del terreno – 1ª parte

### Strumenti rimescolatori

- aratri a dischi;
- erpici a dischi e a stella;
- zappatrici e fresatrici;
- aratri rotativi;
- erpici ruotanti



Fig. 16



Fig. 15



Fig. 17

## Le lavorazioni del terreno – 1ª parte

### Strumenti speciali e misti:

- rulli;
- aratro ripuntatore;
- livellatrici;
- apri pista;
- tritapaglia;
- tritasarmenti



Fig. 20 Trinciastocchi



Fig. 19 Rullo frangizolle



Fig. 18 Tritasarmenti